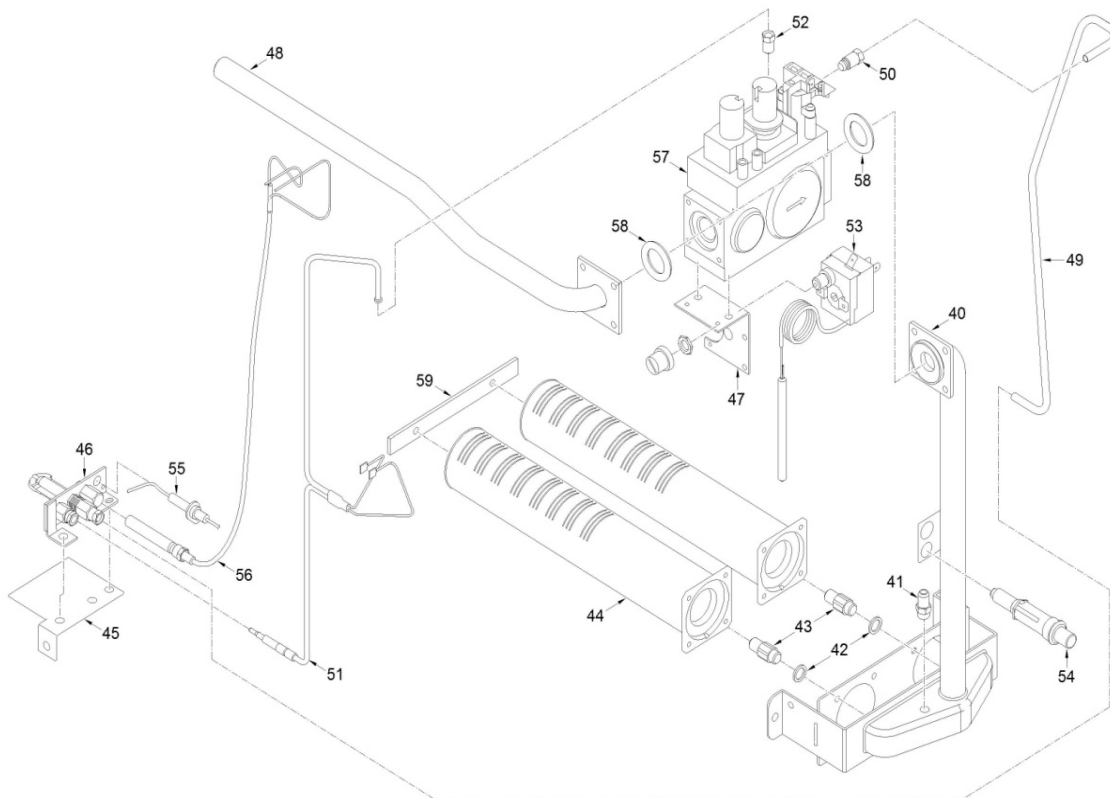
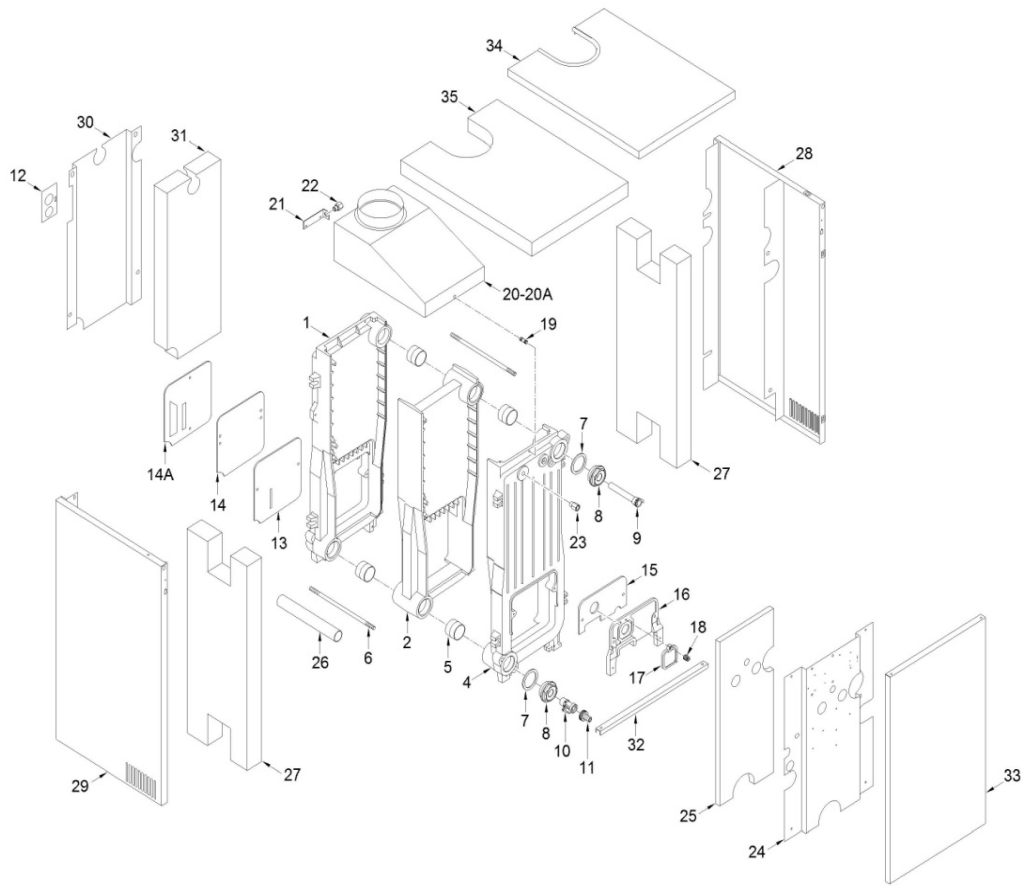
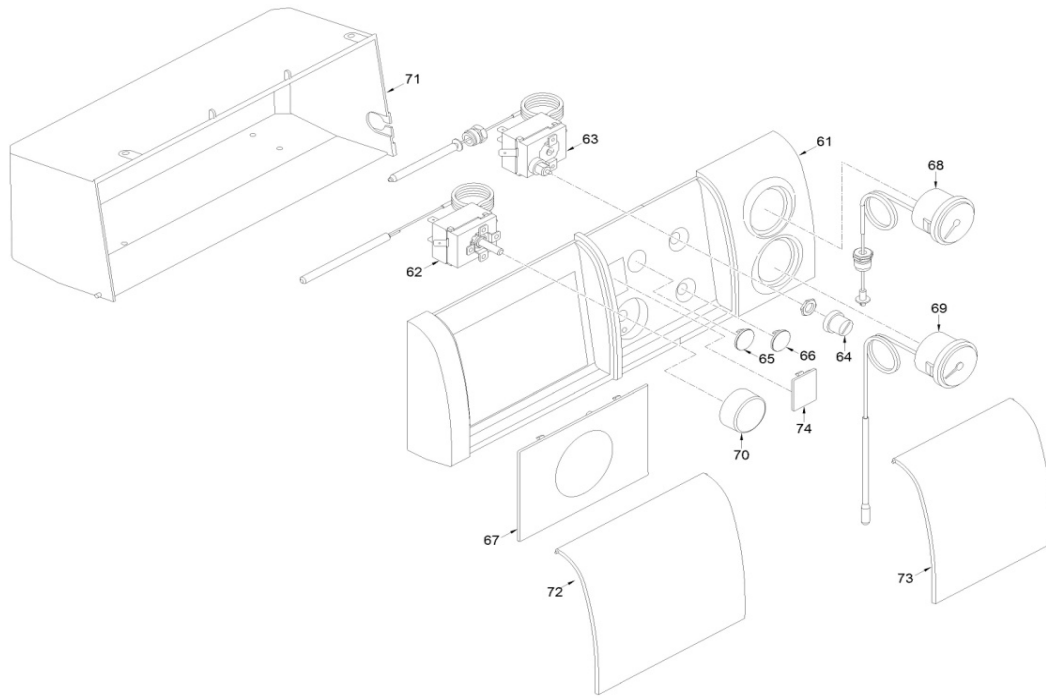


SLIM EF 1.22-1.31



SLIM EF 1.22-1.31



Данные о запчастях

Позиция на чертеже	Артикул	Английское наименование	Русское наименование	Розничная цена в евро
1	721591600	REAR SECTION	Секция чугунная задняя	262.51
2	721591700	INTERMEDIATE SECTION	Секция чугунная средняя	255.47
4	721591900	FRONT SECTION	Секция чугунная передняя	262.51
5	711555200	PUSH NIPPLE 1-1/2	Ниппель 1-1/2	4.85
6	721592000	TIE-ROD M10X265	Шпилька резьбовая M10X266	7.15
7	711547600	GASKET 47,3X61X2	Уплотнение Ø47,3X61X2	5.52
8	721592500	REDUCER 1-1/2X1/2	Пробка проходная 1-1/2Нр X1/2Вр	11.71
9	721592600	BULB HOLDER 1/2 L=120	Гильза 1/2 Нр x L=120	18.75
10	721592700	DRAIN COCK 1/2	Кран шаровой сливной 1/2	23.43
11	721592800	HOLDER WITH LOCKING NUT	Наконечник сливного крана	9.35
12	721592900	CONNECTIONS HOLDER	Кронштейн соединительный	9.35
13	711553100	COMBUST. CHAMBER REAR DOOR INU	Термоизоляция камеры сгорания	9.78
14	711550600	COMBUSTION CHAMBER DOOR	Крышка камеры сгорания задняя	30.55
15	721593100	FRONT DOOR INSULATION	Термоизоляция задней передней камеры сгорания	4.67
16	721593200	FRONT DOOR	Крышка камеры сгорания передняя	21.09
17	721593300	WINDOW	Окно	11.71
18	721593400	SPRING TDM	Пружина	1.62
19	721593500	STUD M6X17 ZN	Штифт M6X17	1.2
20	721593600	BUILT IN DRAUGHT DIVERTER	Короб формирования тяги	91.43
21	721594100	SMOKE STAT BULB FIXING PLATE	Пластина крепления баллона термостата контроля тяги	9.35
22	711551900	BULB HOLDER REDUCER	Кронштейн крепления зонда контроля тяги	4.42
23	721594200	NON RETURN VALVE 1/4	Клапан обратный 1/4	11.71
24	721594300	FRONT PANEL	Панель передняя	33.57
25	711547100	GLASS FIBRE SEALING CORD 10	Термостойкий уплотнительный шнур D10 мм	16.77
25	721594400	FRONT PANEL INSULATOR	Термоизоляция панели передней	9.35
26	721594500	PLASTIC PIPE D 33X238	Трубка пластиковая Ø33X238	14.08
27	721595000	CASING HAND SIDE PANEL	Термоизоляция боковая	10.83
28	721595400	CASING RIGHT HAND SIDE PANEL	Панель боковая правая	82.31
29	721595900	CASING LEFT HAND SIDE PANEL	Панель боковая левая	93.14
30	721596400	CASING REAR PANEL	Панель задняя	56.77
31	721596600	REAR PANEL INSULATOR	Термоизоляция панели задней	9.35
32	721596800	SIDE PANELS LOWER BRACKET	Планка крепления боковых панелей нижняя	21.09
33	721596900	CASING FRONT UPPER DOOR	Панель передняя	6.7
34	721597000	CASING TOP COVER	Панель верхняя	62.81
35	721597500	CASING TOP COVER INSULATOR	Термоизоляция панели верхней	9.35

Позиция на чертеже	Артикул	Английское наименование	Русское наименование	Розничная цена в евро
40	721598100	BURNER MANIFOLD	Рампа газовая с трубкой	60.93
41	711551000	PRESSURE TEST NIPPLE Ø 1/8	Штуцер контроля давления газа Ø1/8	4.22
42	711550900	ALUMINIUM WASHER 10	Шайба алюминиевая Ø10	1.08
43	721598200	NOZZLE D3,15 FOR NATURAL GAS	Форсунка Ø3,15 для природного газа	8.98
43	721598300	NOZZLE D1,80 FOR L.P.G.	Форсунка Ø1,80 для сжиженного газа	8.98
44	721599200	BURNER BAR 352/11P L282	Трубка горелки 352/11PL=282M	49.22
45	721599700	PILOT BURNER FIXING	Кронштейн крепления запальной горелки	16.42
46	721599800	PILOT BURNER	Горелка запальная в сборе	70.71
46	766046500	PILOT BURNER	Горелка запальная в сборе	66.98
47	721599900	LIMIT STAT SECURING BRACKET	Кронштейн	9.35
48	721600000	GAS INLET PIPE FOR GAS VALVE	Трубка подводящая газовая	30.47
49	721600500	PILOT BURNER FEEDING PIPE	Трубка подводящая газовая запальной горелки	6.07
50	721600600	PUSH NIPPLE/NUT FOR PIPE D6	Гайка накидная	4.67
51	721600700	INTERRUPTED THERMOCOUPLE	Термопара	39.84
52	721600800	NUT FOR THERMOCOUPLE	Гайка M9X1 термопары	4.67
53	721600900	H.L. STAT	Термостат перегрева	54.15
54	721601000	PIEZO-IGNITER	Пьезоэлемент	28.1
55	721601100	IGNITION ELECTRODE	Электрод розжига	30.32
56	721601200	THERMOPILE	Термопара многократная	119.3
57	721601300	GAS VALVE	Клапан газовый	220.93
58	721601400	OR 21X6	Уплотнение резиновое кольцевое 21X6XP71	1.62
61	721601900	CONTROL PANEL	Панель управления	47.65
62	721602000	BOILER STAT	Термостат рабочий	56.32
63	721602100	SMOKE STAT	Термостат контроля тяги	49.82
64	721602200	H.L. STAT PLASTIC PLUG	Колпачок термостата контроля тяги	1.62
65	721602300	PLUG FOR BUTTON HOLE	Заглушка пластиковая	1.62
66	721602400	PLUG FOR STAT HOLE	Заглушка пластиковая	1.62
67	721602500	PLASTIC COVER	Крышка пластиковая	11.71
68	721602600	HYDROMETER	Манометр	33.57
69	711554300	THERMOMETER	Термометр	32.43
70	711555700	KNOB Ø 35	Рукоятка термостата Ø35	15.96
71	721602700	CONTROL PANEL PROTECTION RX	Короб панели управления	23.43
72	721602800	PLASTIC COVER	Крышка пластиковая	23.91
73	721602900	CONTROL PANEL FLAP DOOR	Крышка панели управления	16.42
74	721603000	1 HOLE SWITCH PLATE	Заглушка пластиковая	17.33
704	721603100	COMPLETE CONTROL PANEL	Панель управления в сборе	236.09
706	721603200	L.P.G. CONVERSION KIT	Комплект перевода на сжиженный газ	29.24